

Elettropompe autoadescanti ad anello liquido

-  Acque pulite
-  Uso domestico
-  Uso civile
-  Uso agricolo



CAMPO DELLE PRESTAZIONI

- Portata fino a **50 l/min** (3 m³/h)
- Prevalenza fino a **51 m**

LIMITI D'IMPIEGO

- Altezza d'aspirazione manometrica fino a **9 m** (HS)
- Temperatura del liquido da **-10 °C** fino a **+90 °C**
- Temperatura per gasolio/nafta fino a **+55 °C**
- Temperatura ambiente fino a **+40 °C**
- Pressione max nel corpo pompa **6 bar**
- Servizio continuo **S1**

ESECUZIONE E NORME DI SICUREZZA

EN 60335-1
IEC 60335-1
CEI 61-150

EN 60034-1
IEC 60034-1
CEI 2-3



CERTIFICAZIONI

Azienda con sistema di gestione certificato DNV
ISO 9001: QUALITÀ



UTILIZZI E INSTALLAZIONI

Sono consigliate per pompare gasolio/nafta, acqua pulita senza particelle abrasive e liquidi chimicamente non aggressivi per i materiali costituenti la pompa.

Grazie allo specifico principio di funzionamento costituiscono una felice soluzione in tutti i casi in cui sia richiesta una pompa autoadescante compatta oppure quando il flusso del liquido sia irregolare o miscelato con aria.

L'installazione è da effettuarsi in luoghi chiusi ben arieggiati o comunque protetti dalle intemperie.

BREVETTI - MARCHI - MODELLI

- Lanterna: brevetto n° IT1243605
- CK 80/90 modello comunitario registrato n° 342159-0008

ESECUZIONI A RICHIESTA

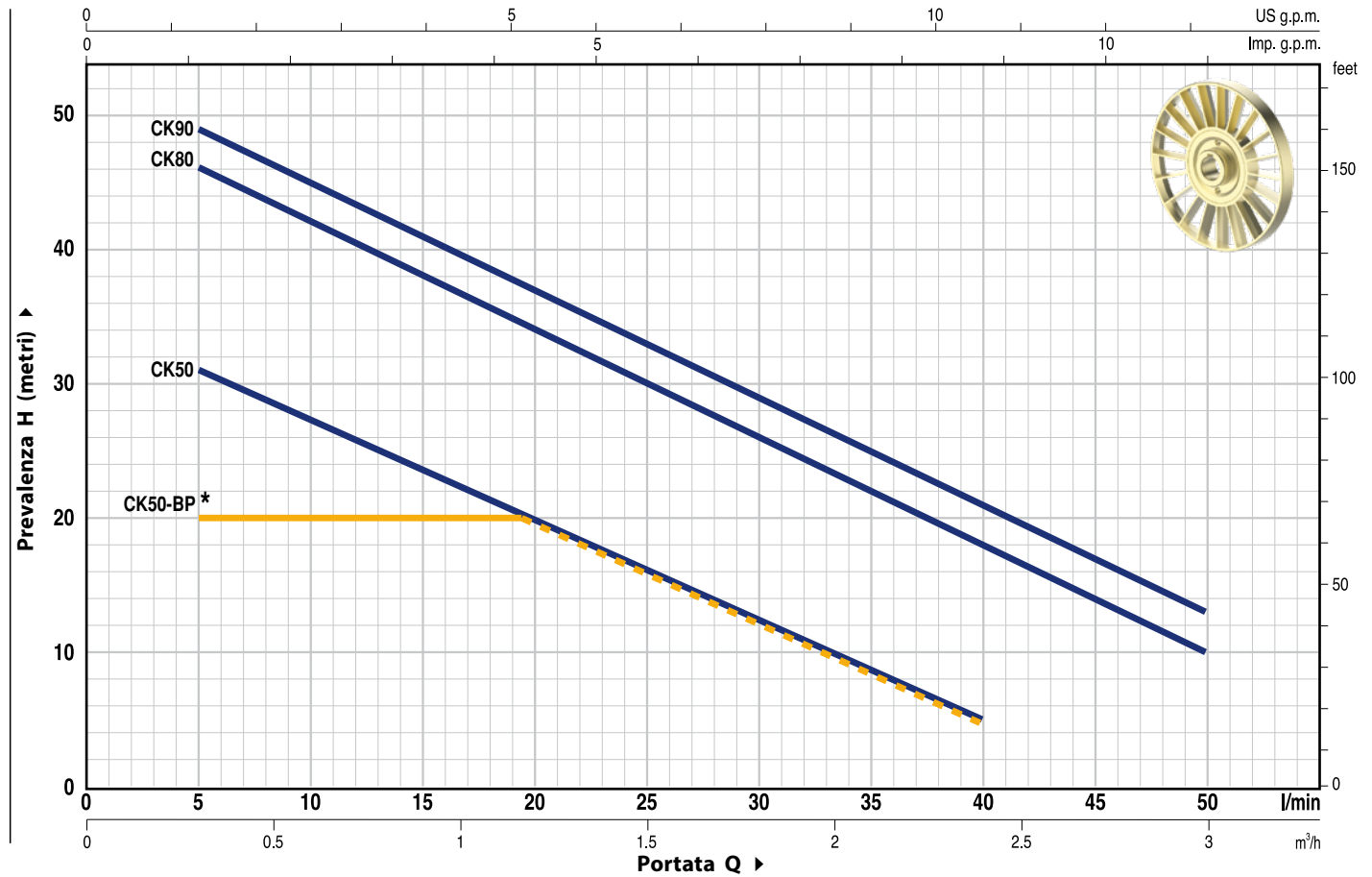
- Tenuta meccanica speciale
- Altre tensioni o frequenza a 60 Hz per CK 80, CK 90
- Protezione IPX5 per CK 80, CK 90

GARANZIA

2 anni secondo le nostre condizioni generali di vendita

CURVE E DATI DI PRESTAZIONE

50 Hz n = 2900 min⁻¹ HS = 0 m



TIPO		POTENZA (P ₂)			Q	Flow Rate									
Monofase	Trifase	kW	HP	▲		0	0.3	0.6	0.9	1.2	1.5	1.8	2.1	2.4	3.0
					H metri	0	5	10	15	20	25	30	35	40	50
CKm 50	CK 50	0.37	0.50	IE2		35	31	27	24	20	16	13	9	5	
CKm 50-BP	CK 50-BP	0.25	0.33		20		20	20	20	20	16	13	9	5	
CKm 80	CK 80	0.55	0.75	IE3	48	46	42	38	34	30	26	22	18	10	
CKm 90	CK 90	0.75	1			51	49	45	41	37	33	29	25	21	13

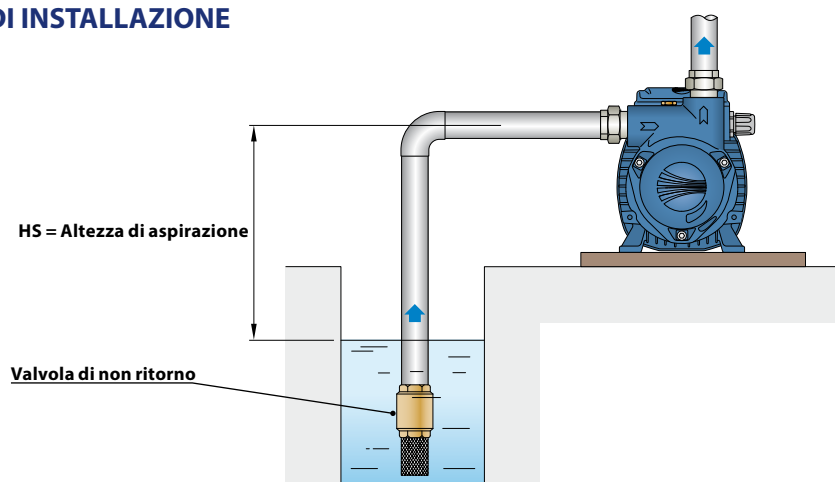
Q = Portata H = Prevalenza manometrica totale HS = Altezza di aspirazione

Tolleranza delle curve di prestazione secondo EN ISO 9906 Grado 3B.

▲ Classe di rendimento del motore trifase (IEC 60034-30-1)

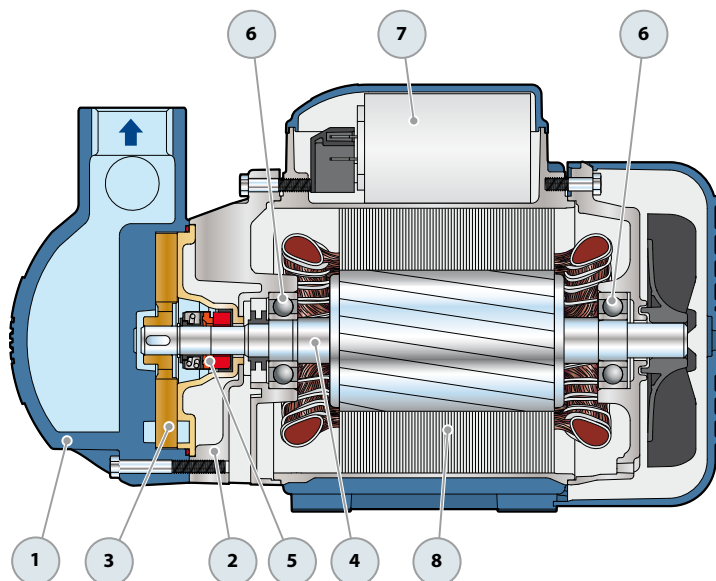
(*) CK 50-BP = curva di prestazione con by-pass

ESEMPIO DI INSTALLAZIONE

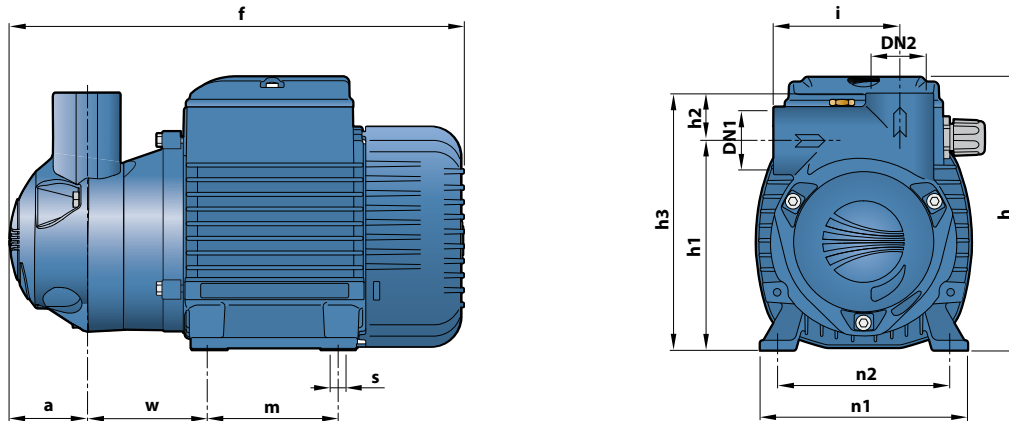


POS. COMPONENTE CARATTERISTICHE COSTRUTTIVE

1	CORPO POMPA	Ghisa, provvisto di bocche filettate ISO 228/1				
2	LANTERNA	Alluminio con coperchio in ottone con funzione di rasamento frontale antibloccaggio (brevettata)				
3	GIRANTE	Ottone del tipo a stella con palette radiali aperte				
4	ALBERO MOTORE	Acciaio inox AISI 431				
5	TENUTA MECCANICA	<i>Tenuta</i>	<i>Albero</i>	<i>Materiali</i>		
		<i>Tipo</i>	<i>Diametro</i>	<i>Anello fisso</i>	<i>Anello rotante</i>	<i>Elastomero</i>
		AR-12V	Ø 12 mm	Ceramica	Grafite	Viton
6	CUSCINETTI	<i>Elettropompa</i>	<i>Tipo</i>			
		CK 50	6201 ZZ / 6201 ZZ			
		CK 50-BP	6201 ZZ / 6201 ZZ			
		CK 80	6203 ZZ / 6203 ZZ			
		CK 90	6203 ZZ / 6203 ZZ			
7	CONDENSATORE	<i>Elettropompa</i>	<i>Capacità</i>			
		<i>Monofase</i>	(230 V o 240 V)			
		CKm 50	12.5 µF - 450 VL			
		CKm 50-BP	12.5 µF - 450 VL			
		CKm 80	16 µF - 450 VL			
		CKm 90	20 µF - 450 VL			
8	MOTORE ELETTRICO	<p>CKm: monofase 230 V - 50 Hz con salvamotore termico incorporato nell'avvolgimento. CK: trifase 230/400 V - 50 Hz.</p> <p>➔ Le elettropompe trifase sono equipaggiate con motori ad alto rendimento in classe IE2 fino a P₂=0.37 kW e in classe IE3 da P₂=0.55 kW (IEC 60034-30-1)</p> <p>- Isolamento: classe F - Protezione: IP X4</p>				



DIMENSIONI E PESI



TIPO		BOCCHIE		DIMENSIONI mm												kg	
Monofase	Trifase	DN1	DN2	a	f	h	h1	h2	h3	i	m	n1	n2	w	s	1~	3~
CKm 50	CK 50	¾"	¾"	41	260	152	128	24	152	75	80	120	100	70	7	7.3	7.3
CKm 50-BP	CK 50-BP			43	261											7.2	7.3
CKm 80	CK 80	1"	1"	50	297	181	136	31	167	81	90	134	112	76		10.8	10.8
CKm 90	CK 90															10.8	10.8

ASSORBIMENTI

TIPO	TENSIONE	
	230 V	240 V
CKm 50	3.0 A	2.9 A
CKm 50-BP	2.7 A	2.9 A
CKm 80	5.0 A	4.8 A
CKm 90	5.1 A	4.9 A

TIPO	TENSIONE					
	230 V	400 V	690 V	240 V	415 V	720 V
CK 50	2.1 A	1.2 A	0.7 A	2.1 A	1.2 A	0.7 A
CK 50-BP	1.8 A	1.0 A	0.6 A	1.7 A	1.0 A	0.6 A
CK 80	3.5 A	2.0 A	1.2 A	3.3 A	1.9 A	1.1 A
CK 90	3.6 A	2.1 A	1.2 A	3.5 A	2.0 A	1.2 A